

ÉCHELLES DE LIAISON

- Fabrication en acier entièrement soudée pouvant être désassemblée pour faciliter le rangement
- Plateforme supérieure avec une main courante deux côtés de 42", un rail moyen de 21" et un rebord protecteur de 4" prévenant la chute des objets
- Marches dentelées pour prise et sécurité supérieures, 23 1/2" la x 7" p
- Angle des marches: 58°
- Largeur hors tout de l'échelle: 29"
- Pieds incluant patins de fixation au sol
- L'échelle doit être ancrée au sol
- Capacité: 500 lb
- Revêtement en poudre jaune

VC442

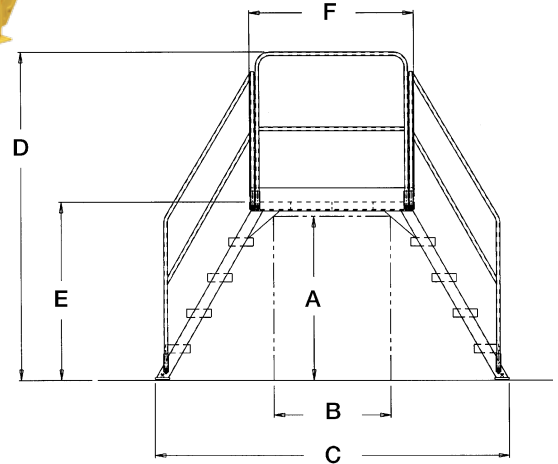


VOUS NE VOYEZ PAS UN FORMAT OU UN DESIGN QUI SATISFAIT VOS BESOINS? APPELEZ-NOUS AVEC VOS SPÉCIFICATIONS POUR UNE CONCEPTION SUR MESURE

AUTRES OPTIONS DE MARCHES OFFERTES SUR DEMANDE



No modèle	Nbre de marches	A	B	C	D	E	F	Poids lb	Prix /Chacun
VC442	3	28	14 1/2	54 1/2	72 3/4	30	24	186	
VC443	3	28	26 1/2	66 1/2	72 3/4	30	36	210	
VC444	3	28	38-1/2	78 1/2	72 3/4	30	48	241	
VC445	3	28	50 1/2	90 1/2	72 3/4	30	60	265	
VC446	4	38	14 1/2	67	82 3/4	40	24	217	
VC447	4	38	26 1/2	79	82 3/4	40	36	242	
VC448	4	38	38-1/2	91	82 3/4	40	48	272	
VC449	4	38	50 1/2	103	82 3/4	40	60	297	
VC450	5	48	14 1/2	79 1/2	92 3/4	50	24	248	
VC451	5	48	26 1/2	91 1/2	92 3/4	50	36	273	
VC452	5	48	38-1/2	103 1/2	92 3/4	50	48	303	
VC453	5	48	50 1/2	115 1/2	92 3/4	50	60	328	
VC454	6	58	14 1/2	92	102 3/4	60	24	279	
VC455	6	58	26 1/2	104	102 3/4	60	36	304	
VC456	6	58	38-1/2	116	102 3/4	60	48	334	
VC457	6	58	50 1/2	128	102 3/4	60	60	359	



ÉCHELLES ROULANTES À CUEILLETTE EN ACIER

- Fabrication en acier tubulaire 1 1/16"
- Dimensions de la marche supérieure: 24" la x 20" p; dimensions des marches intermédiaires: 24" la x 7" p
- Pied verrouillant standard sur tous les modèles
- Dimensions de la tablette: 24" la x 20" p
- Capacité: 450 lb
- Revêtement en poudre gris
- Conformes aux normes OSHA et ANSI
- Assemblage requis
- Trois tablettes offertes avec les modèles à 8-12 marches
- Deux tablettes offertes avec les modèles à 6-7 marches



VC637

ÉCHELLES ROULANTES AVEC PLATEFORME DE TRAVAIL MOBILE EN ACIER

- Marches antidérapantes et descente inclinée 50°
- Pied verrouillant standard sur tous les modèles
- Tampon de stabilité de 2,5" dia. compris
- Fabrication en acier tubulaire 1 1/16"
- Entièrement soudé
- Fini à revêtement de poudre gris
- Autres dimensions et types de marches offerts
- Marche supérieure la" x p": 24 X 35
- Largeur de marche": 24
- Inclinaison de marche": 50
- Type de marche: Grip-Strut
- Rampes comprises: oui
- Couleur: Fini à revêtement de poudre gris
- Capacité : 800 lb



VC591



TRICARC

Nbre de marches	Hauteur marche supérieure"	Base la" x p"	Hauteur hors tout"	Marches perforées No modèle	Prix /Chacun	Marche a/barre de retenue No modèle	Prix /Chacun
6	60	35 x 60	92	VC632		VC639	
7	70	35 x 66	102	VC633		VC640	
8	80	35 x 73	116	VC634		VC641	
9	90	35 x 78	126	VC635		VC642	
10*	100	35 x 85	136	VC636		VC643	
11*	110	35 x 92	146	VC637		VC644	
12*	120	35 x 99	156	VC638		VC645	

* Comprend planches de pied

TRICARC

No modèle	Nbre de marches	Dimensions de la marche supérieure la" x p"	Hauteur de la marche supérieure"	Base la" x p"	Hauteur hors tout"	Prix /Chacun
VC588	2	24 x 35	20	24 x 43	56	
VC589	3	24 x 35	30	24 x 50	66	
VC590	4	24 x 35	40	24 x 57	76	
VC591	5	24 x 35	50	24 x 64	86	
VC592	2	24 x 47	20	24 x 55	56	
VC593	3	24 x 47	30	24 x 63	66	
VC594	4	24 x 47	40	24 x 70	76	
VC595	5	24 x 47	50	24 x 77	86	

Autres dimensions et styles de marches offerts